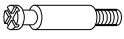


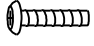

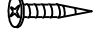
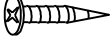




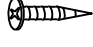
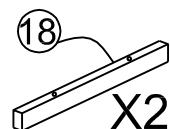
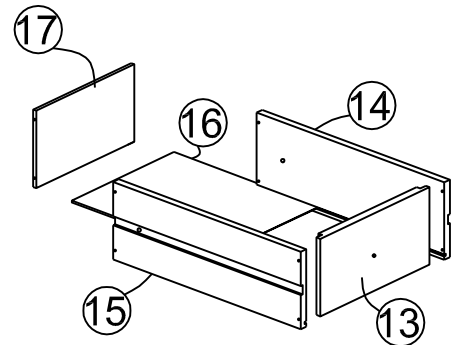
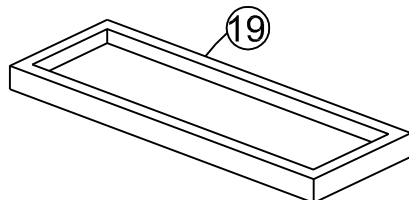
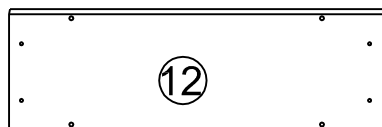
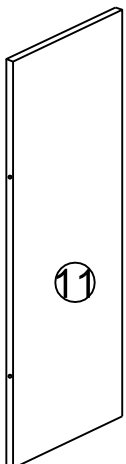
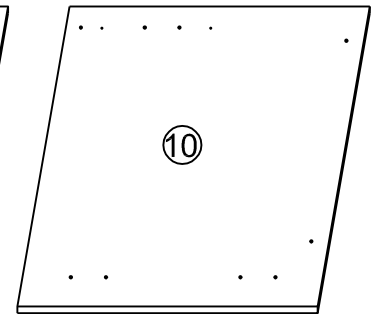
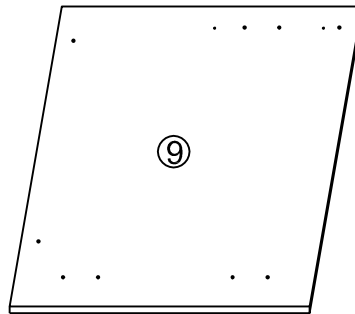
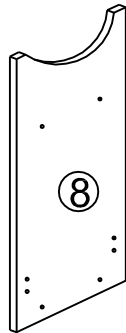
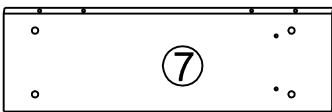
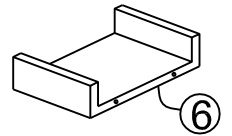
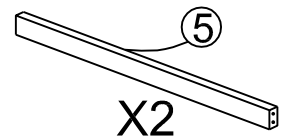
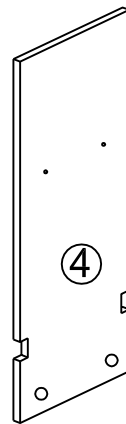
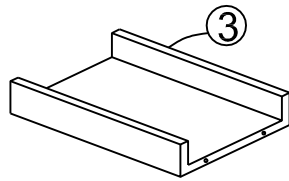
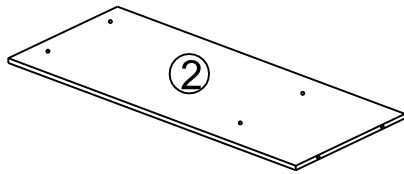
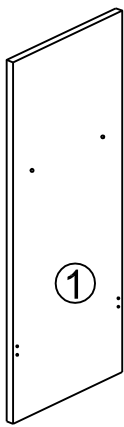


ASSEMBLY INSTRUCTIONS

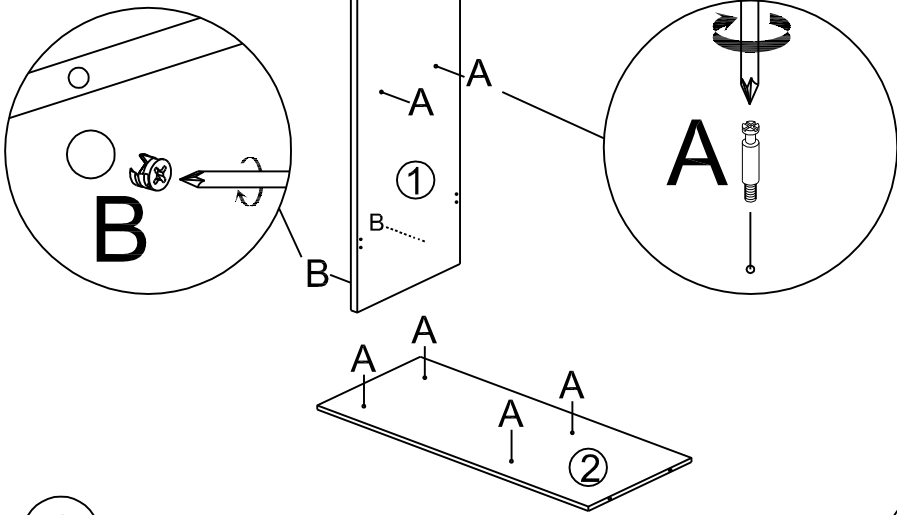


ST CAB STOR

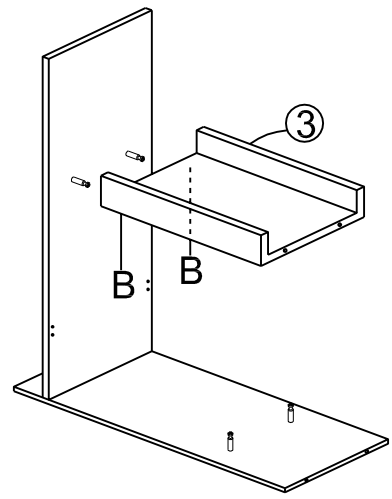
<p>Ax18</p>  <p>35mm</p>	<p>Bx18</p>  <p>Ø15x10mm</p>	<p>Cx10</p>  <p>Ø3x10mm</p>	<p>Dx2</p>  <p>Ø4x12mm</p>	<p>Ex20</p>  <p>Ø6x30mm</p>	<p>Fx12</p>  <p>Ø3.5x25mm</p>
<p>Gx4</p>  <p>Ø4x40mm</p>	<p>Hx2</p> 	<p>Ix2</p>  <p>250mm</p>	<p>Jx2</p>  <p>400mm</p>	<p>Kx1</p> 	<p>Lx1</p>  <p>Ø3.5x30mm</p>



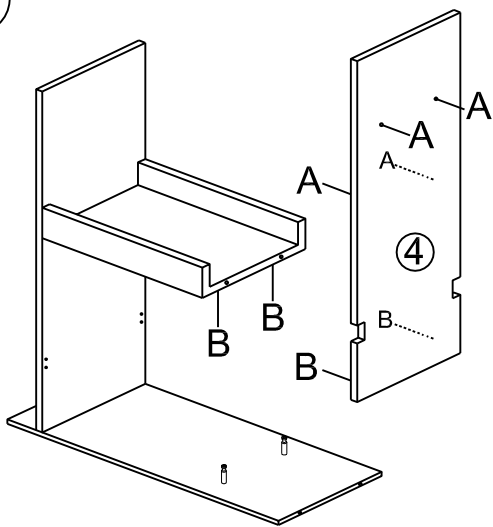
1



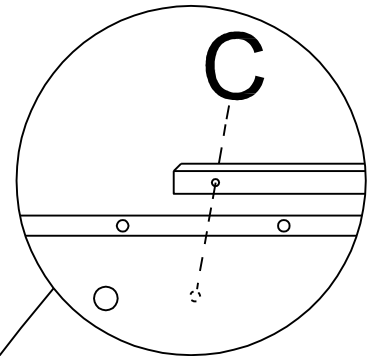
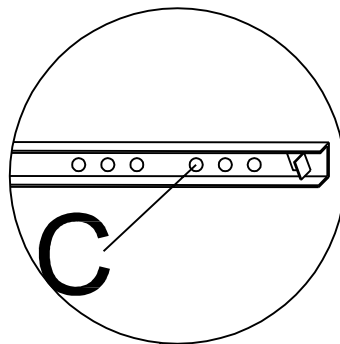
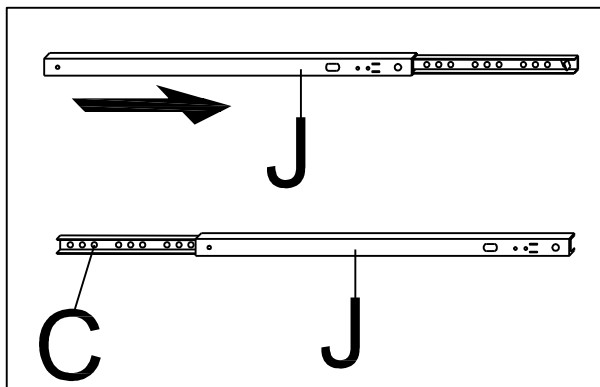
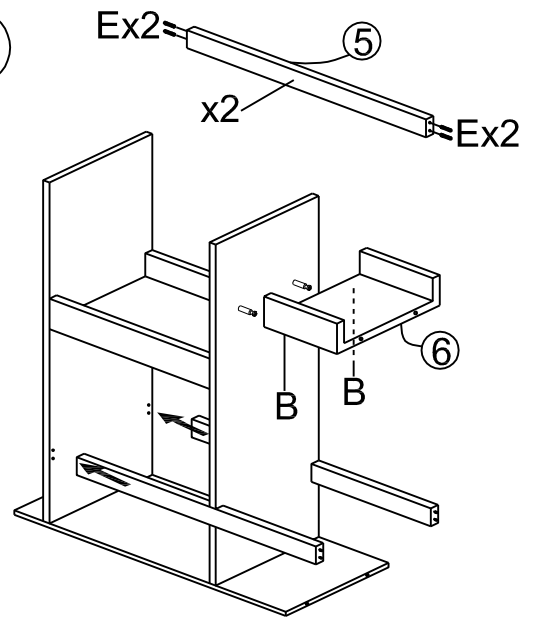
2



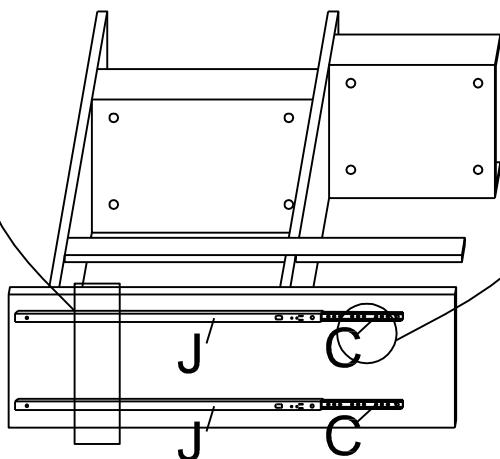
3



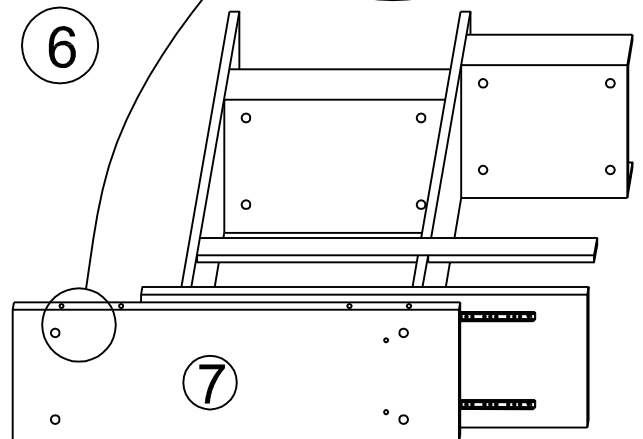
4



5

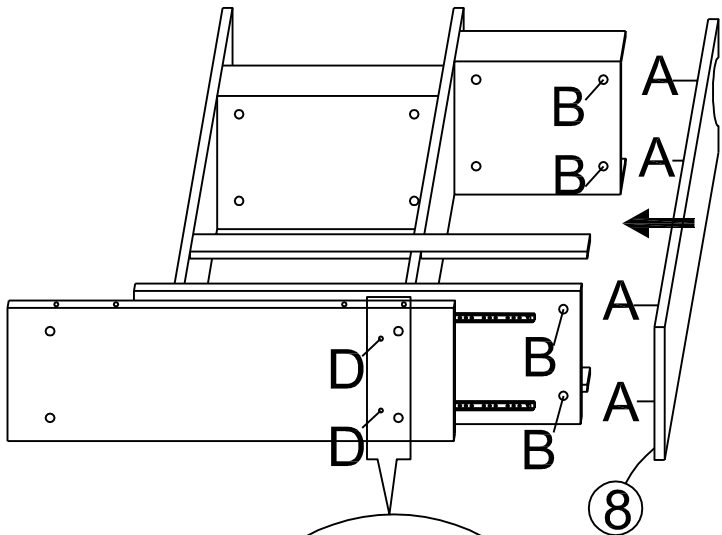


6

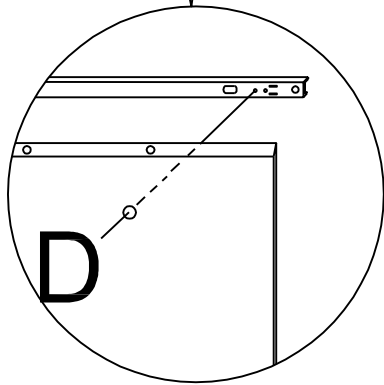
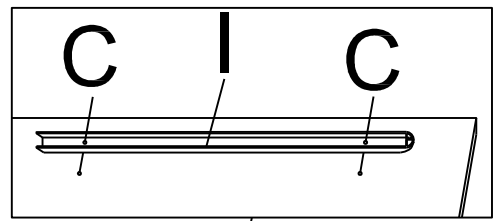


7

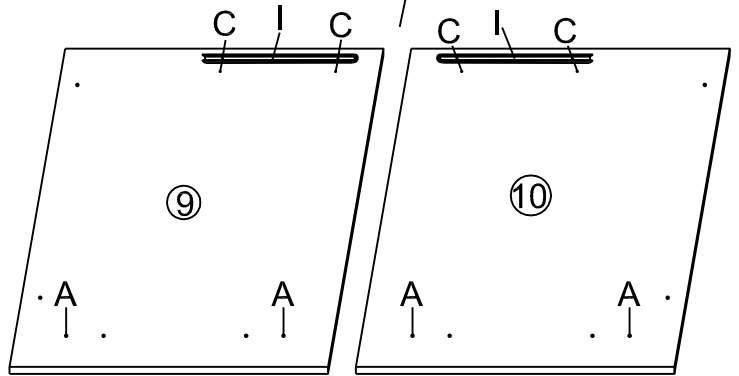
7



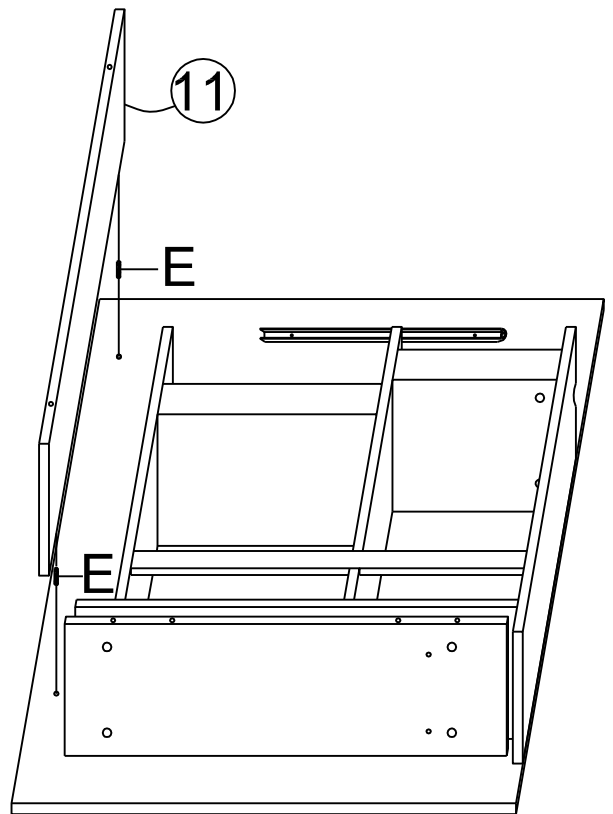
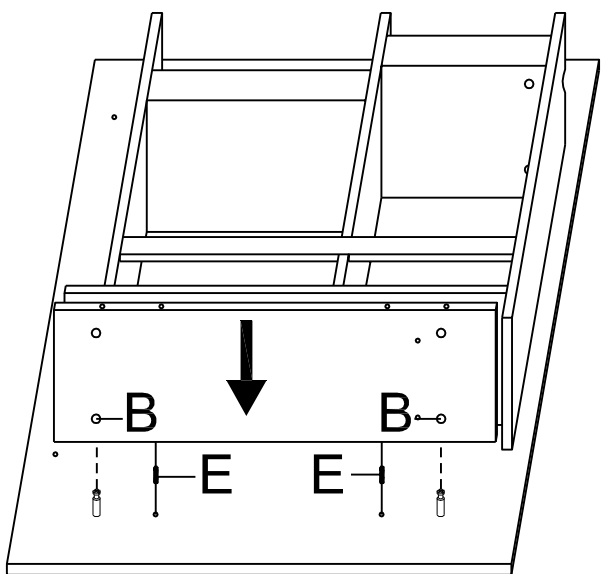
8



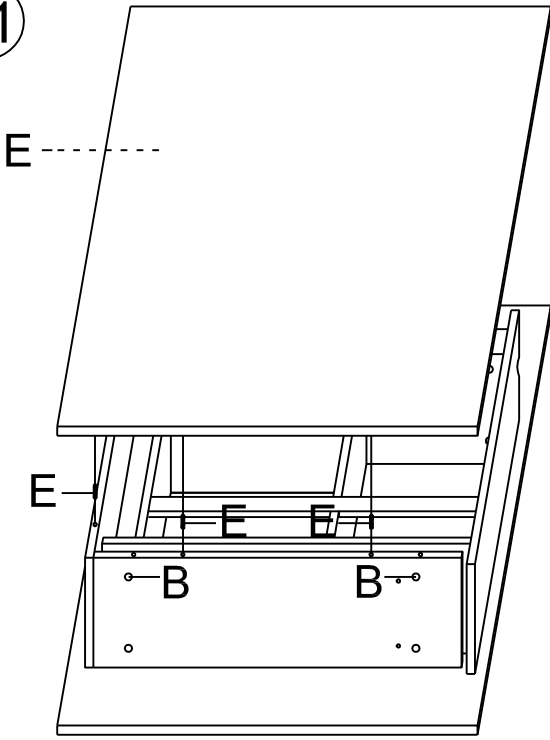
9



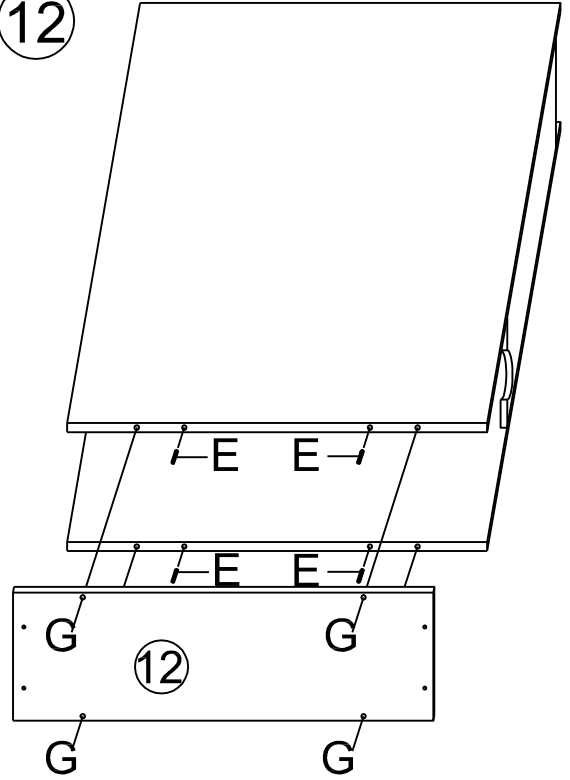
10



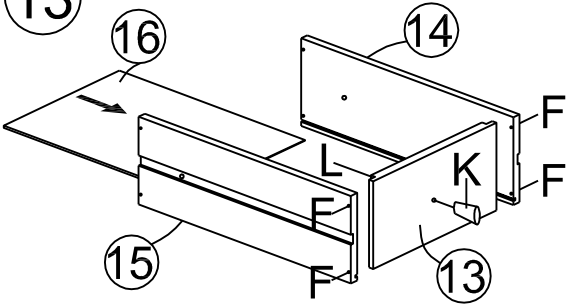
11



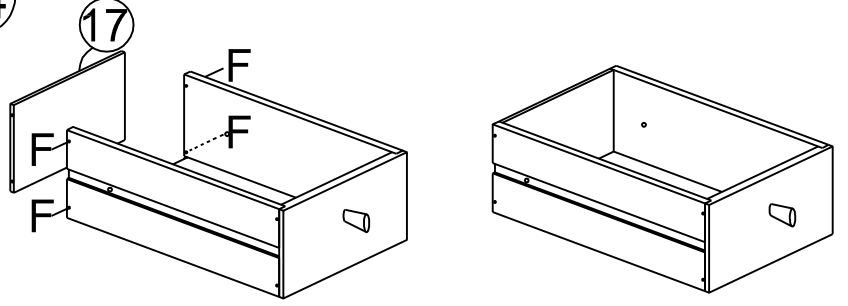
12



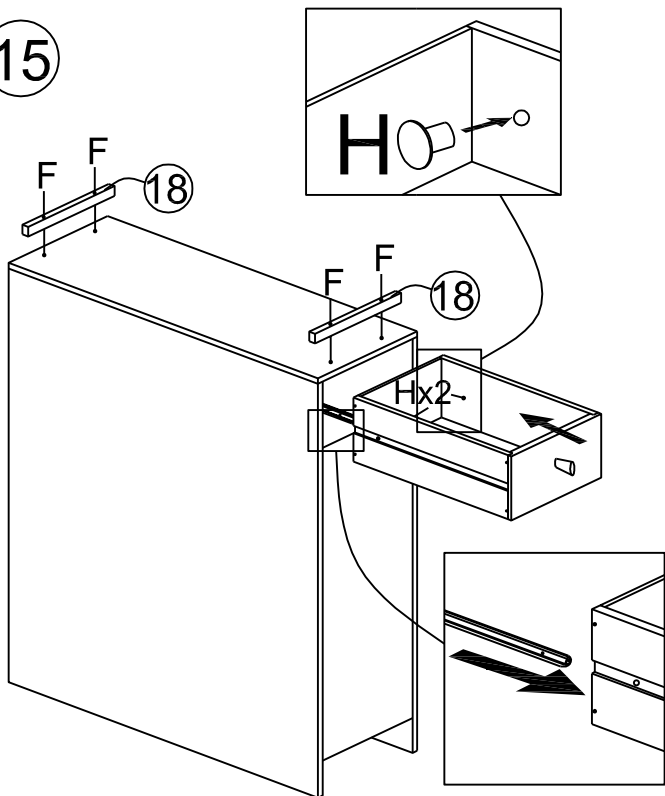
13



14



15



16

